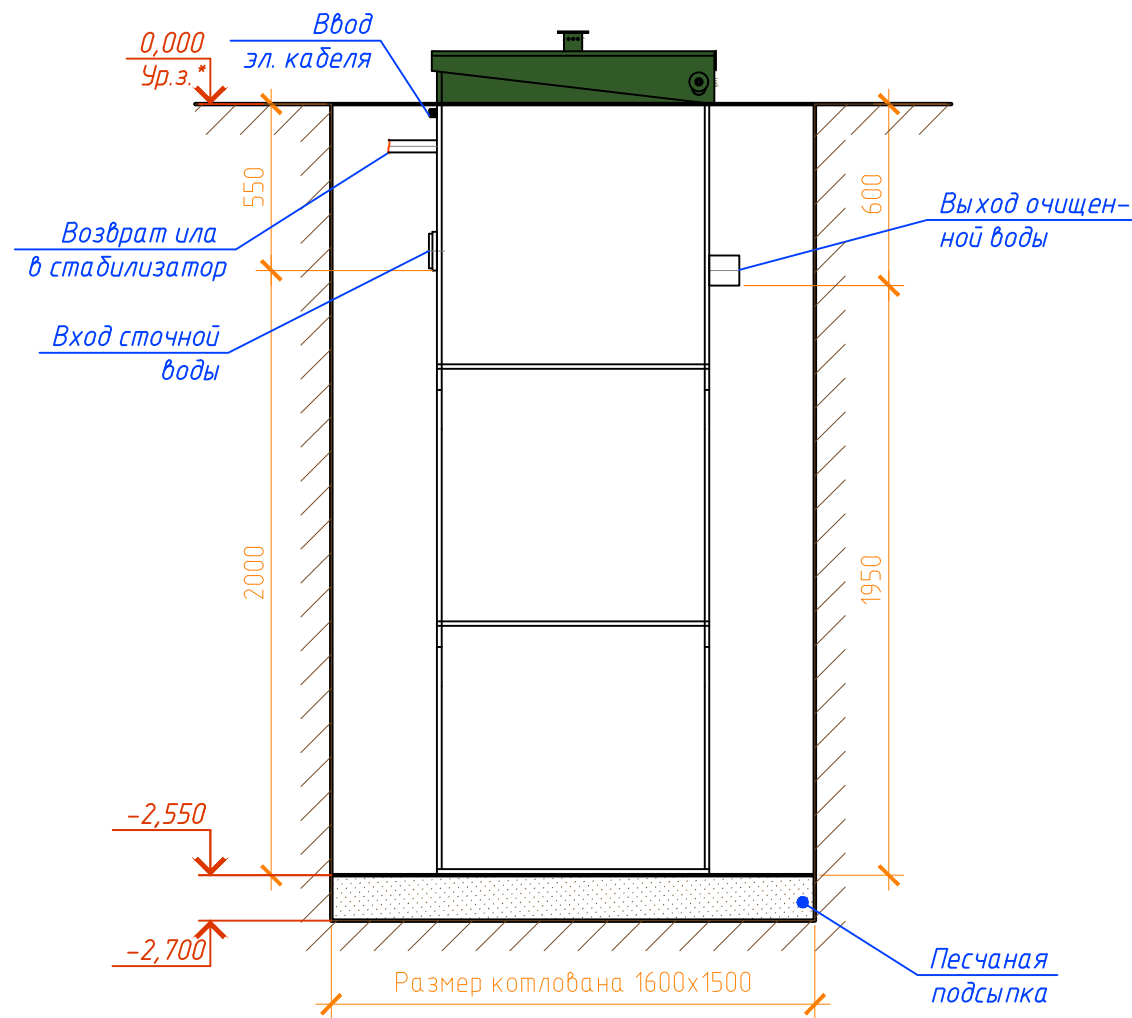


# Монтажная схема ТОПЛОС-ЦИКЛОН 1

Вид А



Вид сверху

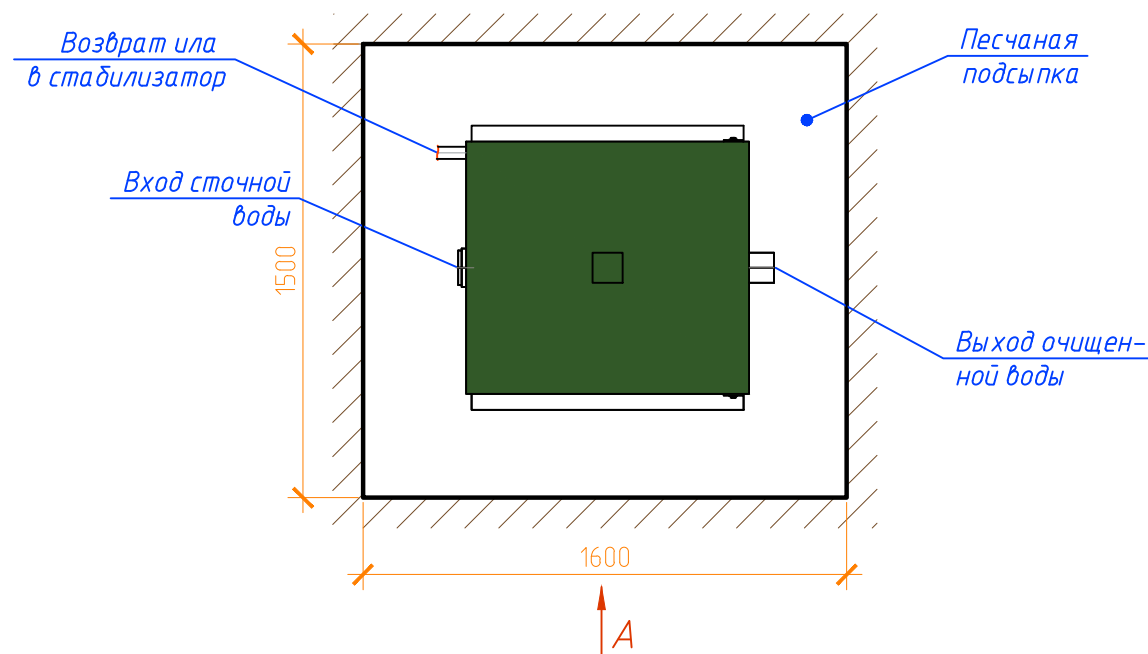
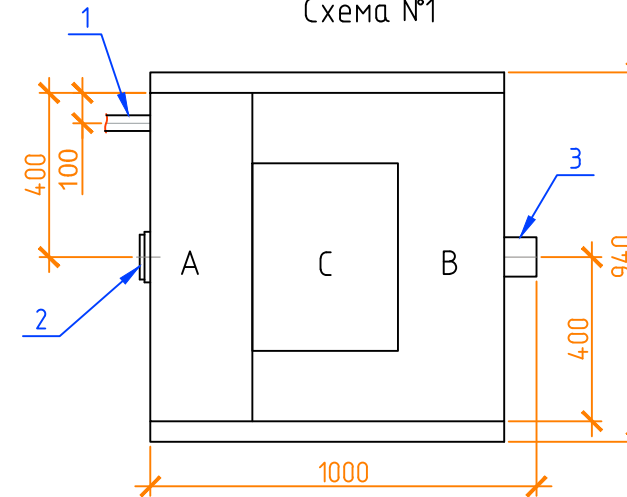


Схема №1



Габаритные размеры ТОПЛОС-ЦИКЛОН 1\*\*:

Длина 1000 мм;  
Ширина 940 мм;  
Высота 2800 мм;  
Вес, макс. 150 кг.

A – приемный отсек;  
B – отсек с загрузочным материалом;  
C – компрессорный отсек.

- 1 – вход стока из установки очистки сточных вод (УОСВ) (труба  $\phi 110$  монтируется на заводе);
- 2 – возврат ила в стабилизатор (труба  $\phi 40$  монтируется при монтаже в стабилизатор ила УОСВ);
- 3 – выход очищенной воды (труба  $\phi 110$  монтируется на заводе).

Биореактор установить на расстоянии 700 мм от УОСВ.

Монтажные и земляные работы проводить согласно СП 129.13330.2011 "Наружные сети и сооружения водоснабжения и канализации".

ПРИ МОНТАЖЕ ОБРАТИТЬ ОСОБОЕ ВНИМАНИЕ:

Разработку котлована производить при условии соблюдения правил техники безопасности проведения земляных работ, с соблюдением требований действующей нормативной документации. Монтаж станции производить на песчаную подсыпку, станцию не подвергать ударам, обсыпку производить вместе с заливкой одновременно для компенсации внутреннего и внешнего давления.

\*При определении отметки уровня земли предусмотреть будущее благоустройство участка, возможные ландшафтные работы (которые могут привести к изменению отметки уровня земли).

\*\*Производитель может изменить габариты продукции без уведомления.

\*\*\*Отметка дана для справки и зависит от расположения блока УОСВ, т.к. труба монтируется с уклоном  $i=0,01$  к УОСВ.

Расход песка не менее – 4,32 м<sup>3</sup>, расход воды не менее – 1,3 м<sup>3</sup>.

						ТОПЛОС-ЦИКЛОН 1			
Изм.	Кол. уч.	Лист	№ док.	Подп.	Дата				
						Биореактор Q=16,0м <sup>3</sup> /сут	Стадия	Лист	Листов
								1	1
							ТОПОЛ-ЭКО/ТОПОЛ-ЕСО		